

**THIS DOCUMENT IS BEING TRANSMITTED FROM**  
**CORNELL UNIVERSITY'S OFFSITE FACILITY**

**IF YOU ARE REQUESTING A RESEND,  
PLEASE ARIEL THIS SHEET WITHIN 2 DAYS TO:  
128.253.125.206**

**RLIN OR OCLC ILL NUMBER** \_\_\_\_\_

**RLIN OR OCLC SYMBOL** \_\_\_\_\_

**PAGES TO RESEND** \_\_\_\_\_

**REASON** \_\_\_\_\_

**ANNEX LIBRARY  
CORNELL UNIVERSITY  
PHONE: 607-253-3431  
ARIEL: 128.253.125.206**



**1 Rapid #: -830525****Ariel IP: 129.82.31.248**

---

**CALL #:** QD1.A535  
**LOCATION:** COO :: Annex :: Library Annex  
**TYPE:** Article CC:CCL  
**JOURNAL TITLE:** Anales de la Asociacion Quimica Argentina  
**USER JOURNAL TITLE:** ANALES DE LA ASOCIACION QUIMICA ARGENTINA  
**COO CATALOG TITLE:** Anales de la Asociacion Quimica Argentina.  
**ARTICLE TITLE:** Pulsed glow discharge electron gun for metal surface treatment  
**ARTICLE AUTHOR:** Mingolo, N  
**VOLUME:** 83  
**ISSUE:** 5  
**YEAR:** 1995  
**PAGES:** 259-262  
**ISSN:** 0365-0375  
**OCLC #:**  
**CROSS REFERENCE ID:** 165606  
**VERIFIED:**

074-022-298

**BORROWER:** COF :: Morgan Library  
**PATRON:** Wheaton, Matilda  
**PATRON ID:**  
**PATRON ADDRESS:**  
**PATRON PHONE:**  
**PATRON FAX:**  
**PATRON E-MAIL:** matiida@engr.colostate.edu  
**PATRON DEPT:**  
**PATRON STATUS:** Staff  
**PATRON NOTES:**

---

NOTICE: This material may be protected by copyright law (Title 17 U.S. Code)  
System Date/Time: 7/12/2006 11:57:22 AM MST

## CANON DE ELECTRONES PULSADO PARA TRATAMIENTO SUPERFICIAL DE METALES

N. MINGOLO<sup>1</sup>, C.R. GONZALEZ<sup>1</sup>, J.J. ROCCA<sup>2</sup> y O.E. MARTINEZ<sup>3</sup>

<sup>1</sup> Departamento de Física, Facultad de Ingeniería, Universidad de Buenos Aires, Paseo Colón 850,

1063 Buenos Aires, Argentina.

<sup>2</sup> Department of Electrical Engineering, Colorado State University, Ft Collins, CO80521, USA.

<sup>3</sup> Departamento de Física, Facultad de Ciencias Exactas y Naturales, Universidad de Buenos Aires,

Pabellón 1, Ciudad Universitaria, 1428 Buenos Aires, Argentina.

### RESUMEN

Se ha desarrollado un cañón de electrones de cátodo frío para el tratamiento térmico de superficies metálicas. El cañón provee pulsos de electrones altamente monoenergéticos de hasta 120A y de duración entre 10µs y 30µs ajustable entre 15keV y 30keV. La profundidad de la película fundida depende de la penetración de los electrones y de la difusión del calor. En el enfriado rápido contra el sustrato da lugar a cambios en la microestructura de la superficie. Se presentan resultados obtenidos con muestras de acero inoxidable. Se muestra que a pesar de la alta energía del haz de electrones, el área fundida es menor que lo esperado. Se discuten las posibles causas de esta discrepancia.

### ABSTRACT

A pulsed glow discharge electron beam has been developed for the thermal treatment of metal surfaces. The gun provides highly monoenergetic electron pulses adjustable between 15keV and 30keV, of up to 120A, lasting between 10µs and 30µs. The depth of the melted film depends on both the electron penetration and the heat diffusion. The fast cooling against the substrate yields changes in the surface microstructure. Results obtained with stainless steel samples are presented. It is shown that despite the high energy of the electron beam, the melted area results smaller than expected. The possible source of this discrepancy is discussed.

### INTRODUCCION

El bombardeo de superficies metálicas con pulsos de electrones permite su rápida fusión, enfriando contra el sustrato de material sin fundir. [1] Mingolo y Rocca [2] demostraron la factibilidad de amortiguación de la superficie de una aleación de Mg-Zn utilizando un cañón de electrones de cátodo frío. Este sistema permite pulsos de corriente muy altos en una descarga en atmósferas consecutivas con vacío medio. El sistema permite el ajuste del área tratada y la energía depositada a partir de las condiciones de la descarga (tensión, presiones parciales y distancia cátodo-muestra). Con el fin de estudiar las condiciones necesarias para el tratamiento de metales de mayor temperatura de fusión que la aleación de Mg-Zn utilizada en el trabajo antes mencionado [2], se construyó un nuevo prototipo. Se ha elegido para este trabajo una muestra de acero inoxidable AISI 304 por presentar una sola fase homogénea, con temperatura y entalpía de fusión del orden de seis veces mayor que la aleación eutéctica de Mg-Zn. En este trabajo se describe el cañón utilizado, se discuten los resultados obtenidos en la muestra de acero y los mecanismos dinámicos de autoenfriado que explican las características de la zona tratada.

## MATERIALES Y METODOS

El cañón de electrones es similar al desarrollado por Ranea Sandoval et al [3] y consiste en un cátodo de aluminio y un portamuestras móvil incluidos en una cámara en la que se introduce He a baja presión para la generación de la descarga (Figura 1). El haz de electrones se autoenfoca por la fuerza de Lorentz resultante de la interacción de los electrones con el campo magnético creado por el mismo haz, a una distancia del cátodo que depende de la tensión y la corriente. Variando la distancia a la que se ubica la muestra se ajusta el diámetro de la zona tratada y la densidad de energía depositada.

El pulso de corriente y la tensión sobre el cátodo se miden simultáneamente en un osciloscopio. Este prototipo permite tensiones de descarga de hasta 30kV, con corrientes de hasta 120A y duraciones típicas de 10 a 30  $\mu$ s (dependiendo de la tensión y corriente). La distancia del foco del haz al cátodo es de 27cm para descargas a 30kV y 85A y de 46cm para 20kV y 25A.

La muestra tratada era un disco de acero inoxidable AISI 304 de 48mm de diámetro y 5mm de espesor pulido hasta pasta de diamante de 1 $\mu$ m. Para su observación metalográfica y obtención de micrografías se realizó un ataque electrolítico en ácido crómico (10g de CrO<sub>3</sub> en 100ml de agua) durante 4min. a 5V. En la figura 2-a se muestra una micrografía de la superficie antes del tratamiento con el cañón. Aparece una típica estructura austenítica homogénea con granos de 30 a 50 $\mu$ m. con algunos precipitados de alto contenido de cromo.

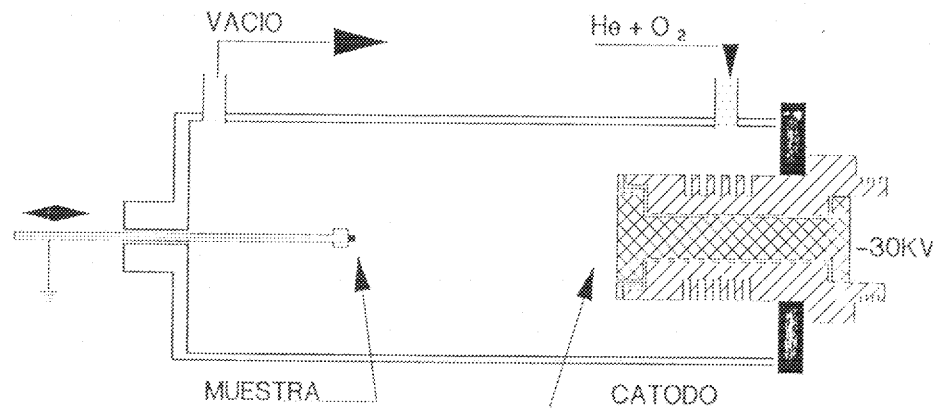


FIGURA 1. Esquema del cañón de electrones de cátodo frío incluyendo el portamuestra.

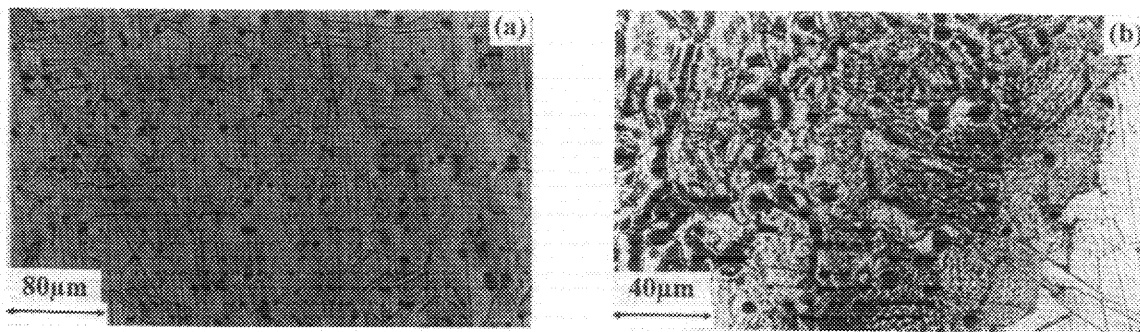


FIGURA 2. a. Micrografía de la muestra antes del tratamiento con el cañón.  
b. Micrografía del borde de la zona tratada. Obsérvese el cambio de la microestructura desde el borde hacia el centro. La transición es de unos 50 $\mu$ m.

## RESULTADOS Y DISCUSION

• Se realizaron disparos del cañon con la muestra ubicada a 45cm y a 30cm del cátodo y tensiones entre 15kV y 23kV. La muestra luego del tratamiento con el cañon presentó marcas de diámetros entre 1mm y 3mm. Para el caso ilustrado en la figura 2-b, el tratamiento con el cañon consistió en 20 disparos pulsados de 20kV pico y 25µs de duración en una atmósfera de He a 300mtorr y a una distancia desde la muestra al cátodo de 30cm.

En la figura 2-b se observa la región tratada por el cañon, que presenta una microestructura muy diferente a la superficie sin tratar. Notar que en la región tratada ha desaparecido la estructura de granos previa. Hay una zona de transición desde el límite externo de la región hacia el centro de entre 50 y 100µm con microestructura diferente al centro. La estructura en el centro presenta una fase alargada sobre una matriz homogénea y persisten los precipitados con un alto contenido de cromo. La composición de las fases es idéntica dentro de la resolución del equipo de espectroscopia de rayos X del microscopio electrónico de barrido con que fue analizada. La fase minoritaria es probablemente delta-ferrita retenida en austenita, característica de enfriamientos rápidos en esta aleación en procesos de solidadura[4]. Sin embargo no aparecen dendritas, probablemente debido a que el rápido enfriamiento resultante está por encima de las velocidades de formación de las mismas dando lugar a crecimiento celular o a estabilidad absoluta del crecimiento plano[5].

La penetración del calor durante los 25µs de duración del pulso es de alrededor de 12µm por lo que, a partir de la capacidad calorífica de la muestra y su entalpia de fusión la fluencia umbral de fusión resulta de 7 J/cm<sup>2</sup>. Teniendo en cuenta la eficiencia del cañon[3] y la reflectividad del metal[1] la energía depositada en la muestra tendría que llegar en algunos casos a mas de 12J. Las áreas afectadas por el tratamiento térmico resultaron menores de 3mm de diámetro (mucho menor que lo esperado). Esta discrepancia puede explicarse por la fuerte dependencia del área del haz con el enfoque, que a su vez tiene una fuerte dependencia con la corriente. Resulta así que apenas iniciada la descarga, el haz se desenfoca rápidamente dando lugar a un tiempo efectivo de tratamiento mucho menor que la duración total de la descarga, con una densidad de energía depositada mucho menor que la estimada sin tener en cuenta este efecto.

## CONCLUSIONES

Se ha demostrado que por medio de un cañon de electrones de cátodo frío es posible modificar la microestructura de materiales de alto punto de fusión a partir de la rápida solidificación de una película fundida. El área afectada resulta menor a lo esperable a partir de la energía de la descarga y puede ser explicado por la rápida desfocalización del haz al variar la corriente. Esto indica la necesidad de un estudio riguroso de las características dinámicas del haz a fin de hacer predicciones mas rigurosas de las densidades de energía depositadas y el tiempo de duración efectivo de la interacción.

## AGRADECIMIENTOS

Este trabajo ha sido parcialmente subsidiado por la Fundación Antorchas y el subsidio IN063 de UBACYT.

**REFERENCIAS**

1. C.W.White y P.S.Peercy. "Laser and Electron Beam Processing of Materials", Academic press, New York, (1980).
2. N.Mingolo y J.J.Rocca. Journal of Material Research, 7, 1096 (1992).
3. H.F.Ranea-Sandoval, N. Reesor, B.T. Szapiro, C. Murray y J.J. Rocca. IEEE Trans. on Plasma Phys., **P5-15**,361, (1987).
4. "Atlas of Microstructures" Metals Handbook, vol.7. 8ava. edición. American Society for Metals, Ohio, 1972
5. W. Kurz y D.J. Fisher. "Fundamentals of solidification", Trans Tech Publications, Material Science and Technology, New York (1989).